



# BEPRO

www.bepro-doo.com

## TEHNIČKI LIST

Certified Quality Management System  
ISO 9001 : 2015  
Certificate Registration No. : 44 100 23430124

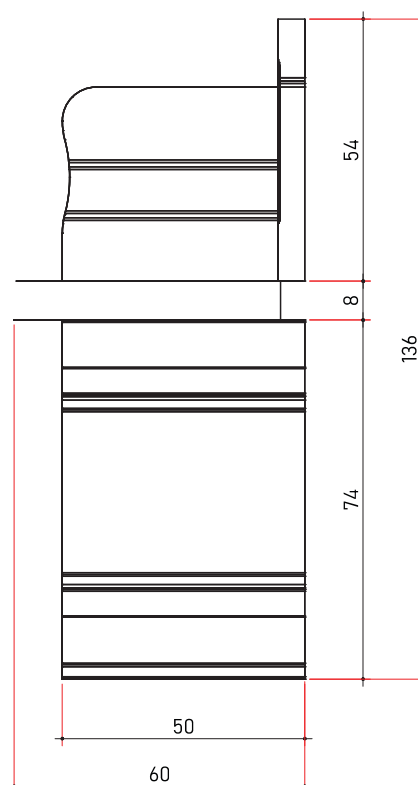
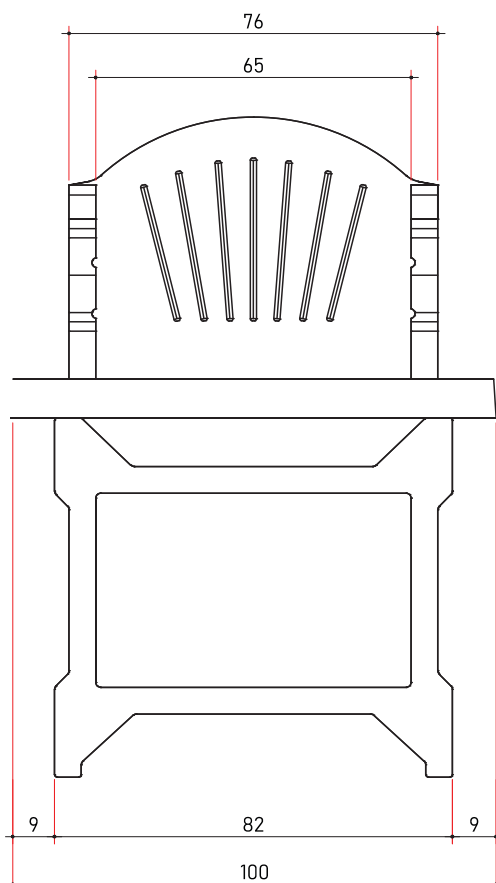


# ROŠTILJ R-10



442 kg

<b>IZGLED</b>	Proizvod izrađen od livenog betona, sastavljen iz 3 elemenata.
<b>NAMJENA</b>	Roštilj namijenjen za vanjsku upotrebu, predviđen za pripremu hrane.
<b>MATERIJAL</b>	Beton (voda, cement, kameni agregat, željezo).
<b>ROK UPOTREBE</b>	Neograničen.
<b>PREVOZ</b>	Ne spada u materije opasne za prevoz po putevima i željeznicama.
<b>MJERE SIGURNOSTI</b>	Nije štetno.
<b>KONTROLA KVALITETA</b>	Proizvod je pod konstantnim internim nadzorom kontrole kvaliteta firme BEPRO d.o.o.
<b>DIMENZIJE</b>	cm



**NAPOMENA :** Tehnički list proizvoda sadrži naša znanja i praktična iskustva. Svim korisnicima koji upotrebljavaju naše proizvode, treba poslužiti kao preporuka za primjenu istih kako bi se postigli najbolji rezultati. Istovremeno, firma BEPRO d.o.o. ne preuzima odgovornost za štetu nastalu uslijed nepravilne upotrebe, nekvalitetno izvedenih radova ili pogrešnog odabira proizvoda.